

NUMBER 1123829

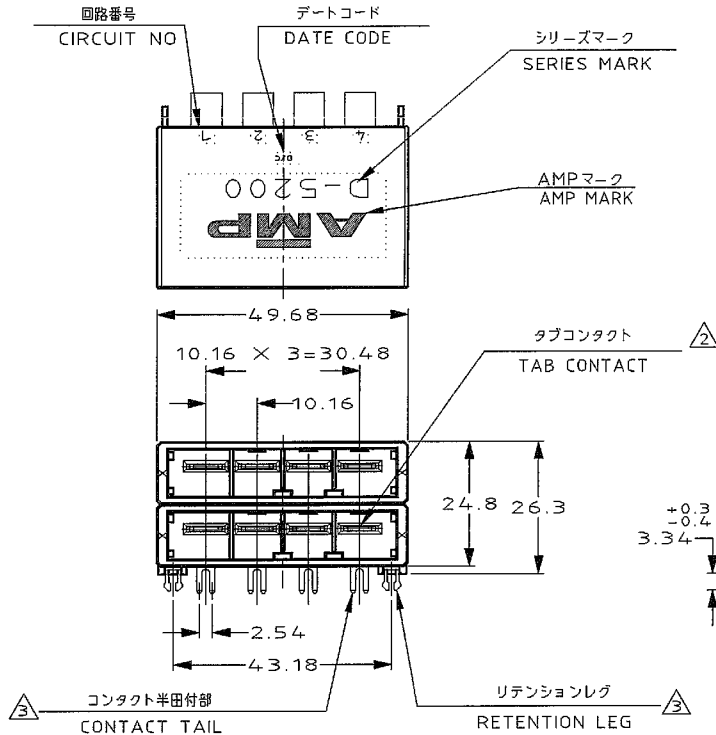
3rd ANGLE PROJECTION

METRIC

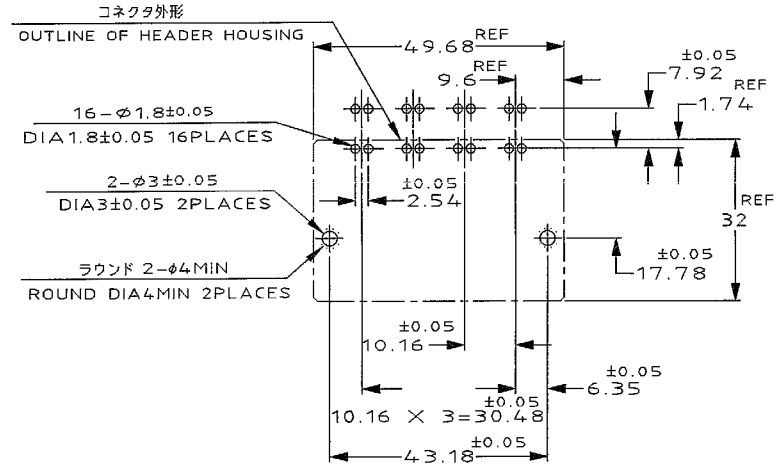
CAP1-OLD-E18296-U DYNAMIC S.1123829.C.1.C  
DIMENSIONS IN MILLIMETERS. DO NOT SCALE PRINT

PRINT DIST

AMP-J  
REV.10/93



- 1:本図  
- 1:AS SHOWN



推奨基板取付け寸法  
PC 基板厚: 1.6 ~ 2.4 ± 0.1  
(非累積公差)  
(コネクタ搭載面)

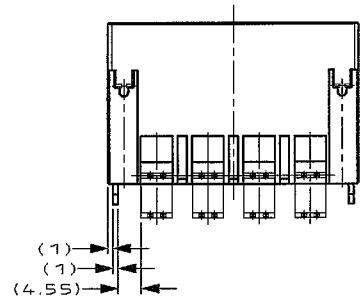
RECOMENED PC BOARD HOLE PATTERN  
PC BOARD THICKNESS: 1.6 ~ 2.4 ± 0.1  
(NOT ACCUMULATE TOLERANCE)  
(CONNECTOR MOUNT SIDE)

NOTES

- MATERIAL: HOUSING: GLASS FILED THERMO PLASTIC, POLYESTER(94V-0), COLOR: BLACK  
TAB CONTACT: COPPER ALLOY  
RETENTION LEG: BRASS
  - FINISH (CONTACT AREA): 0.38 μm MIN GOLD PLATING OVER Ni PLATING
  - FINISH (RETENTION LEG): TIN PLATED (CONTACT TAIL) OVER NICKEL
- PRODUCT SPEC. 108-5453

注記

- 材料: ハウジング: ガラス入り熱可塑性ポリエステル樹脂 (94V-0), 色: 黒  
タブコンタクト: 銅合金  
リテンションレグ: 真鍮
- めっき: コンタクト: 全面Ni下地  
接触部: 0.38 μm MIN 金めっき
- めっき: リテンションレグとコンタクト半田付部: ニッケル下地のの上にスズめっき



				Copyright © 1998 AMP (Japan) LTD. ALL RIGHTS RESERVED.		tyco Electronics		Tyco Electronics AMP K.K. Kawasaki, Japan	
D	REVISED (FJD0-0039-03)	TS	JH	8/2	WIRE RANGE	INSULATION DIA	NAME ( 8 極 2 列 水平タイプヘッダーアッシー ) 8 POS DOUBLE ROW HORIZONTAL HDR ASS'Y -DYNAMIC D-5200-		
C	REVISED (FJ00-1758-98)	MH	NM	9/14			SIZE LOC NUMBER A3 J C=1123829		
B	REVISED (FJ00-1390-98)	MH	NM	8/5	MATERIAL SEE NOTE 注記参照	FINISH SEE NOTE 注記参照	SCALE REV. SHEET 1-1 D 1 OF 1		
A	REVISED (FJ00-1336-98)	MH	NM	7/13	DR. 15 JUN '98 M.HIGO	DE. 15 JUN '98 M.HIGO			
O	RELEASED (FJ00-0668-98)	MH	NM	5/15	CHK. N.MATSUBARA	APP. I.HASEGAWA			
LTR	REVISION RECORD	DR	CHK	DATE					

(CUSTOMER DRAWING) 顧客用図面